

# УСТРОЙСТВА КОНТРОЛЯ ИЗОЛЯЦИИ УКИ

УКИ-51Р, УКИ-52Р, УКИ-53Р, УКИ-01Р



## Общие сведения

Устройства контроля изоляции типов УКИ-51Р, УКИ-52Р, УКИ-53Р, УКИ-01Р (далее - УКИ) предназначены для непрерывного автоматического контроля сопротивления изоляции между фазами (полюсами) и корпусом (землей) в изолированных сетях переменного, постоянного (выпрямленного) и двойного рода тока напряжением до 1000 В.

Устройства контроля соответствуют требованиям ВУЦА.656121.003 ТУ Правил Российского морского регистра судоходства и предназначены для применения на судах морского гражданского флота. Могут использоваться в стационарных и передвижных электроустановках других областей народного хозяйства.

Все УКИ имеют:

- возможность отключения измерительного входа от контролируемой сети при подключении других устройств контроля (функция «Запрет инъекции» ЗИ).
- возможность установки на лицевую панель или DIN-рейку.

## Условия эксплуатации

- климатическое исполнение – ОМ4;
- температура окружающего воздуха от минус 25 до плюс 60 °С;
- относительная влажность до 98 % при температуре плюс 25 °С;
- вибрация с частотой от 2 до 80 Гц;
- удар с ускорением 5 g при частоте от 40 до 80 ударов в минуту;
- устройство контроля устойчиво к поражению плесневыми грибами.

## Основные технические параметры и характеристики

Технические данные	Тип изделия			
	УКИ - 51Р	УКИ - 52Р	УКИ - 53Р	УКИ - 01Р
Вид контролируемой сети	Переменного тока - до 690 В, 50 Гц; Постоянного (выпрямленного) тока - до 440 В; Двойного рода тока – 690 В/440 В			
Ёмкость контролируемой сети, мкФ, не более	20	50	600	50
Уставка предупредительной сигнализации ПС, кОм	1-999	1-999	2-500	2-500
Уставка аварийной сигнализации АС, кОм	0,5-500	0,1-500	1-250	1-250
Шаг регулировки уставок АС и ПС, кОм	0,001			
Время задержки включения АС	от 0 до 150 с			
Контроль исправности	Автоматический и ручной			
Сигнализация	Местная (световая, звуковая), дистанционная (контакты реле, интерфейс)			
Канал связи	Интерфейс RS-485 (протокол ModBus RTU)			
Степень защиты	IP54 со стороны лицевой панели, IP20 со стороны электрического монтажа			
Питание устройства	AC – 220 В, 230 В, 50 Гц;		DC – 220 В	
	AC – 380 В, 400 В, 50 Гц		DC – 400 В	
Мощность потребления, Вт (ВА)	11			
Габаритные размеры (ШхВхГ), мм	150x150x99			
Размеры выреза при установке УКИ на лицевую панель (ШхВ), мм	138 <sup>+1</sup> x 138 <sup>+1</sup>			
Масса, не более, кг	1,6		1,1	

# УКИ-51Р, УКИ-52Р, УКИ-53Р, УКИ-01Р

## Режимы коммутации контактов дистанционной сигнализации ПС и АС

Род коммутируемого тока	Режим коммутации		Вид нагрузки
	Напряжение на разомкнутых контактах, В	Ток нагрузки, А	
Переменный	220	0,125	индуктивная
		2,300	активная
Постоянный	36	3,000	активная

## Схемы подключения

УКИ-51Р, УКИ-52Р, УКИ-53Р, УКИ-01Р



УКИ-51Р, УКИ-52Р, УКИ-53Р



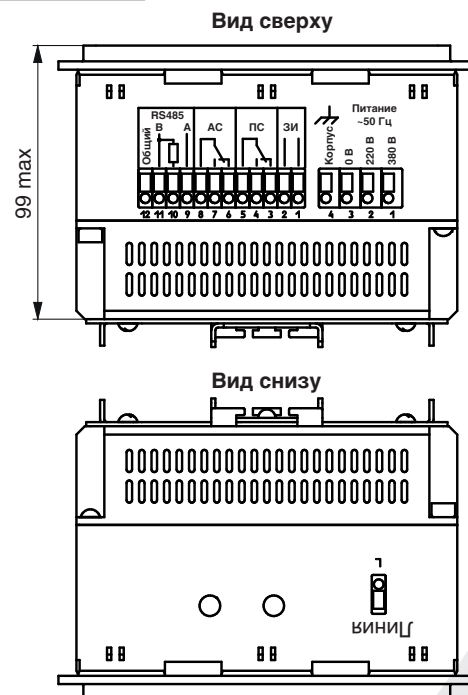
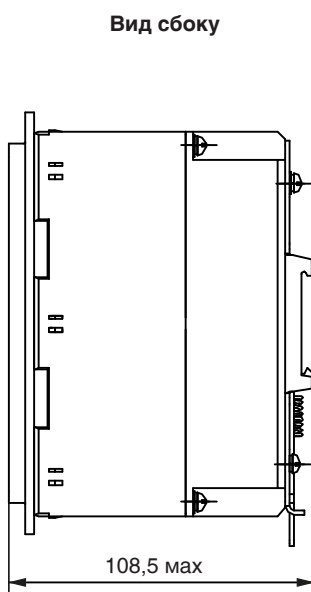
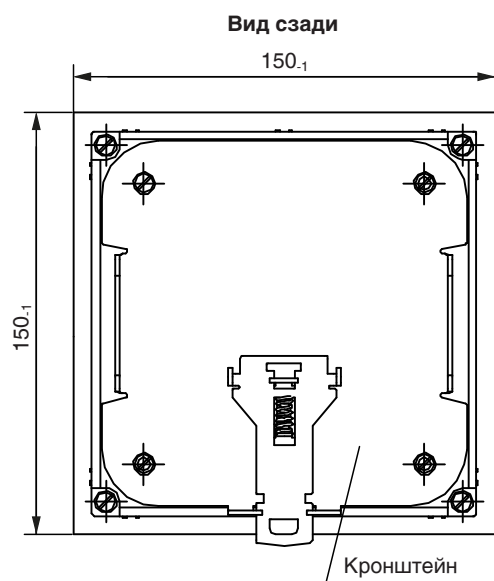
УКИ-51Р, УКИ-52Р, УКИ-53Р



УКИ-01Р



## Габаритные размеры



### АБС ЭЛЕКТРО

109028, Российская Федерация, г. Москва  
Серебряническая набережная, д. 29  
Тел.: +7 (495) 735-4244  
Факс: +7 (495) 735-4259  
E-mail: progress.msk@vniir.ru  
www.abselectro.com

### ВНИИР-ПРОГРЕСС

428024, Российская Федерация, Чувашская Республика  
г. Чебоксары, пр. И. Яковлева, д. 4  
Тел.: +7 (8352) 39-0029  
Факс: +7 (8352) 39-0023  
E-mail: progress@vniir.ru  
www.vniir-progress.ru