



КЭ16П

КОНТАКТОРЫ ЭЛЕКТРОМАГНИТНЫЕ ПОСТОЯННОГО ТОКА



КАТЕГОРИЯ КАЧЕСТВА «ВП»

Предназначены для коммутации электрических цепей постоянного тока, в том числе для включения и отключения электродвигателей постоянного тока с параллельным и последовательным возбуждением

Контакторы соответствуют ГОСТ РВ 51951 и ВУЦА.644124.001 ТУ.

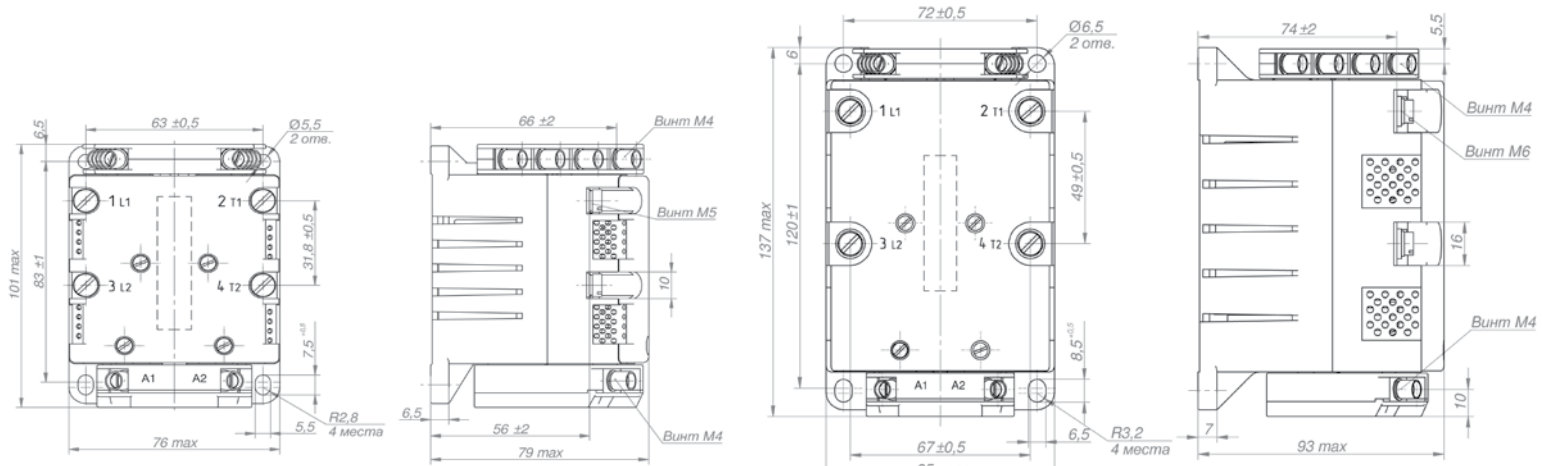
ОСНОВНЫЕ ХАРАКТЕРИСТИКИ

Характеристика	КЭ16П-010	КЭ16П-025	КЭ16-063	КЭ16П-100
Число полюсов главной цепи	2			
Номинальный ток главной цепи, А	10	25	63	100
Номинальное напряжение главной цепи постоянного тока, В	440			
Номинальные напряжения цепи управления, В	24, 27, 40, 48, 60, 110, 220, 440			
- постоянного тока	27, 127, 220, 380			
- переменного тока				
Номинальные напряжения вспомогательной цепи, В	320			
- постоянного тока	380			
- переменного тока	10			
Номинальный ток вспомогательной цепи, А	10			
Сочетание контактов вспомогательной цепи	2з+2р	2з+2р; 4з	2з+2р; 3з+1р	
Категории основного применения	DC-3, DC-5			
Коммутационная износостойкость (в категории DC-3, DC-5), циклов ВО	250 000			
Потребляемая мощность, Вт				
- переменного тока:				
- при включении	от 50 до 55	от 60 до 65	от 110 до 115	от 210 до 245
- при удержании	от 5,0 до 6,0	от 7,0 до 7,5	от 8,0 до 8,5	от 12,0 до 12,5
- постоянного тока:				
- при включении	от 45 до 55	от 60 до 65	от 110 до 115	от 210 до 245
- при удержании	от 5,0 до 6,0	от 6,5 до 7,5	от 7,0 до 8,5	от 12 до 12,5
Габариты, мм	76 x 101 x 79		85 x 137 x 93	106 x 171 x 120
Масса, кг	1,1	1,2	2,1	3,5
Срок службы, лет	25			

УСЛОВИЯ ЭКСПЛУАТАЦИИ

- температура окружающей среды: от минус 60 до 85 °С;
- синусоидальная вибрация до 10 г;
- механический удар одиночного действия 150 г при длительности действия ударного ускорения 0,1-2 мс;
- механический удар многократного действия 40 г при длительности действия ударного ускорения 2-10 мс;
- линейное ускорение до 20 г;
- повышенная влажность воздуха при температуре 35 °С, 98%;
- воздействие специальных факторов с характеристиками 7.И1-7.И7, 7И10, 7.И11 группы 2Ус и с характеристиками 7.С1-7.С5 группы 1Ус по ГОСТ РВ 20.39.414.2.

ГАБАРИТНЫЕ И УСТАНОВОЧНЫЕ РАЗМЕРЫ

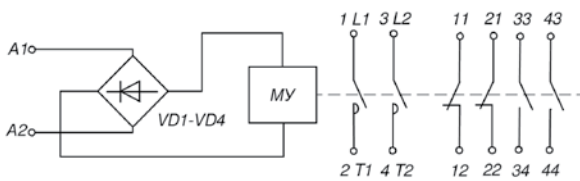


K316P-010, K316P-025

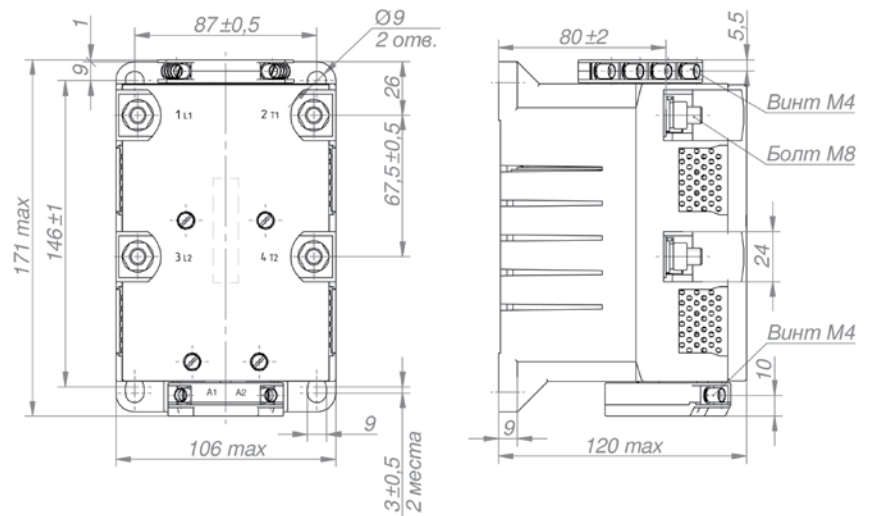
K316P-063

ПРИНЦИПАЛЬНАЯ ЭЛЕКТРИЧЕСКАЯ СХЕМА

(со вспомогательными контактами 2з + 2р)



МУ – модуль управления



K316P-100



АБС Электро

АБС Электро
 Россия, 109028, г. Москва
 Серебряническая набережная, д. 29
 тел.: +7 (495) 735-42-44, факс: +7 (495) 735-42-59
 E-mail: info@abselectro.com
www.abselectro.com

ВНИИР-Прогресс
 Россия, 428020, Чувашская Республика
 г. Чебоксары, пр. И. Яковлева, д. 4
 тел.: +7 (8352) 39-00-29, факс: +7 (8352) 39-00-23
 E-mail: progress@vniir.ru
www.vniir-progress.ru

